

SOIN DES VÊTEMENTS WASHGUARD

Armoires de séchage



Soin des vêtements WashGuard de qualité supérieure, pour une protection au quotidien et un confort accru de l'opérateur.

Bénéficiez des mêmes avantages et des mêmes résultats de qualité tout en réduisant votre consommation énergétique. Pour résumer, économisez de l'argent tout en aidant la planète.



FLEXIBILITÉ EXCEPTIONNELLE

Conçues non seulement pour les vêtements délicats, mais également pour les vêtements de travail de protection, d'extérieur et encombrants, nos armoires de séchage répondent à tous vos besoins.

GAGNEZ DU TEMPS TOUT EN AUGMENTANT LE CONFORT

Séchage doux plus rapide et plus efficace que le séchage suspendu ou à plat. Amélioration de l'expérience globale de l'opérateur et de son confort dans la durée.

ÉCONOMISEZ DE L'ESPACE, DE L'ARGENT ET DE L'ÉNERGIE

Faites sécher des charges volumineuses tout en économisant de l'énergie et de l'argent grâce aux programmes qui s'arrêtent automatiquement lorsque la charge est sèche. Découvrez également la version pompe à chaleur pour des économies inégalables.

INCROYABLEMENT INTUITIF

- Panneau de commande facile à utiliser avec programmes automatiques
- Positionnement ergonomique du panneau de commande et de la poignée de porte

NOUS VOUS ÉQUIPONS INTÉGRALEMENT POUR VOUS OFFRIR UNE PROTECTION TOTALE

 **WASHGUARD**

WashGuard propose d'excellentes solutions de protection imperméables et résistantes aux produits chimiques pour protéger vos agents de nettoyage.

www.foodclean.fr/proteger



ARMOIRES DE SÉCHAGE

Le complément idéal à vos installations

Grâce à l'action de séchage non mécanique douce, vos vêtements ne seront jamais dégradés. Votre solution de qualité inégalée.



Notre technologie est conforme RoHS et REACH et recyclable à plus de **95 %**. La qualité de nos produits est testée à **100 %** par des experts.

Modèles à ventilation électrique	7800	7802 & 7803		7806
	 PAGE 4	 PAGE 8		 PAGE 14
Modèles à pompe à chaleur électrique	7801	7804	7805	7807
	 PAGE 6	 PAGE 10	 PAGE 12	 PAGE 16

ACCESSOIRES EN OPTION

POUR UNE UTILISATION OPTIMALE DE L'ESPACE ET DES RÉSULTATS PARFAITS



Étagères à chaussures



Porte-gants



Barres à cintres

Économisez de l'argent et de l'énergie grâce à nos solutions de pompe à chaleur.



7800

MODÈLE À VENTILATION ÉLECTRIQUE



Également
disponible en
POMPE À
CHALEUR*

VOIR PAGE 6

Nos armoires de séchage n'ont aucune action mécanique et sont utilisées pour sécher efficacement des articles volumineux tels que des vêtements de travail/combinaisons/gants et bottes.

LA PRIORITÉ AUX PERSONNES

Conception ergonomique, positionnements de la poignée de porte et du panneau de commande inclus, et adaptée aux utilisateurs handicapés.

- Fonctionnement facile avec 2 programmes de séchage automatiques, qui s'arrêtent une fois que la charge est sèche
- Portes isolées pour un fonctionnement silencieux et conception robuste
- 30 cintres extensibles pour un chargement/déchargement simplifié
- Installation flexible avec pieds réglables
- Porte réversible - ouverture à gauche ou à droite

PRODUCTIVITÉ

Gain de temps par rapport au séchage à plat ou suspendu. La porte peut être ouverte un court instant sans interrompre le processus de séchage.

ACCESSOIRES



Rack à chaussures :
Facilite le séchage des chaussures et des bottes.

Porte-gants : Pour un séchage plus efficace des gants, bonnets, etc.

Spécifications principales		7800
Capacité nominale	kg	4
Évaporation*	g/min	19
Temps de séchage des articles en coton*	min	105
Entrée nominale	kW	1.5
Énergie/charge de linge	kWh/kg	0.6
Énergie/eau évaporée	kWh/l	1.27

*Pour une charge de 4 kg d'articles en coton secs avec 50 % d'humidité résiduelle.
Nous nous réservons le droit de modifier les spécifications sans préavis.

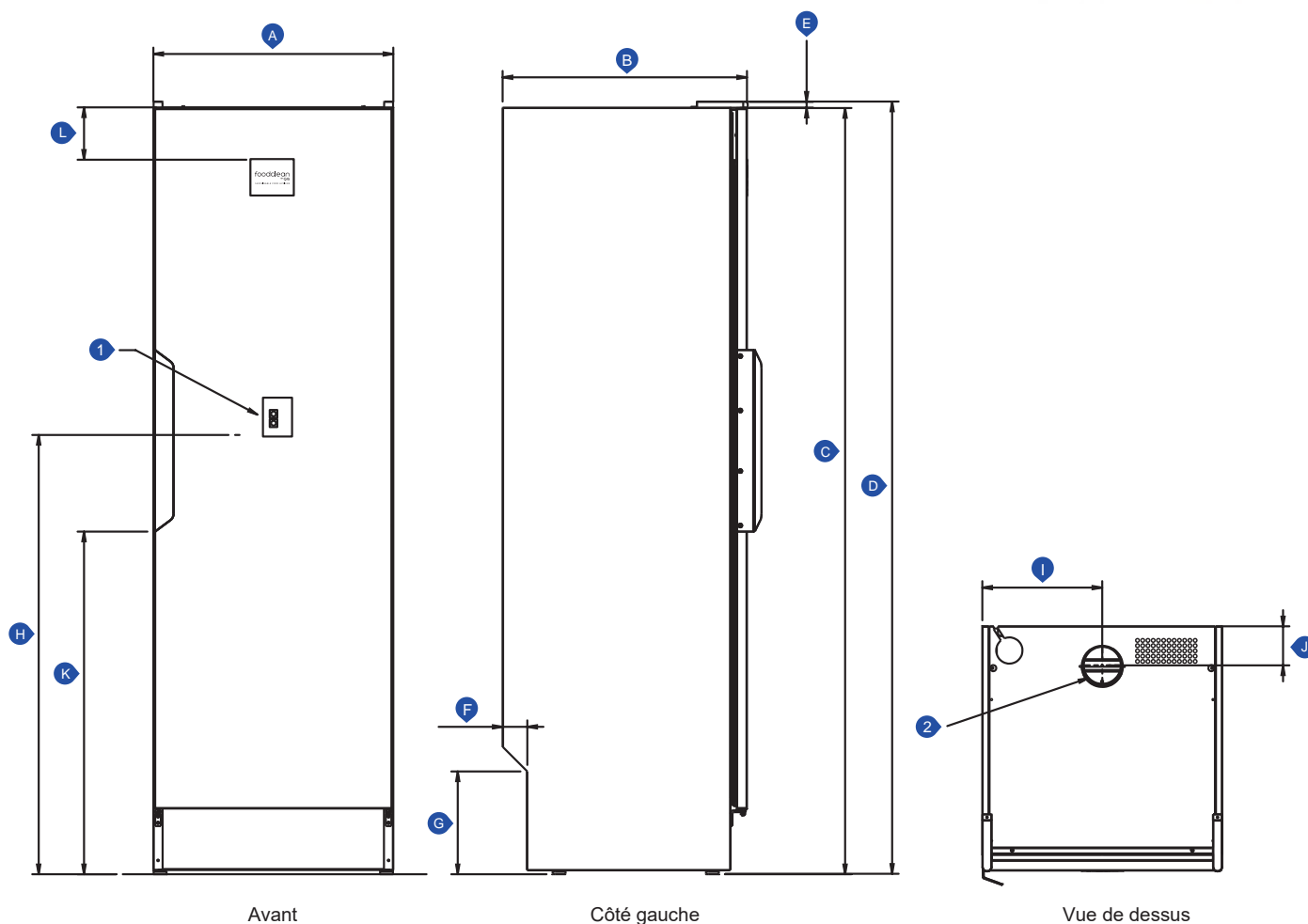
Raccordement électrique		7800
Tension	230V 1AC 50-60 Hz kW(A)	1.5(10)
Raccordements		
Sortie	ø mm	100
Quantité d'air évacué	m3/h	50
Niveau sonore		
Niveau de puissance/pression sonore au séchage*	dB(A)	57/41
Poids		
	net kg	56

Dimensions en mm							
A Largeur	595	D	1915	G	255	J	100
B Profondeur	605	E	15	H	1090	K	850
C Hauteur	1900	F	60	I	300	L	130
1. Panneau de commande	2. Évacuation de l'air**						

Les panneaux avant et latéraux sont de couleur gris argenté et la poignée bleu foncé.

* Niveaux de puissance sonore mesurés selon la norme ISO 60704.

** Connectée au flexible et à l'interruption d'entraînement fournis.



7801

Modèles à pompe à chaleur électrique



Nos armoires de séchage n'ont aucune action mécanique et sont utilisées pour sécher efficacement des articles volumineux tels que des vêtements de travail/combinaisons/gants et bottes.

LA PRIORITÉ AUX PERSONNES

Conception ergonomique, positionnements de la poignée de porte et du panneau de commande inclus, et adaptée aux utilisateurs handicapés

- Fonctionnement facile avec 2 programmes de séchage automatiques, qui s'arrêtent une fois que la charge est sèche
- Script en braille
- Portes isolées pour un fonctionnement silencieux et conception robuste
- 30 cintres extensibles pour un chargement/déchargement simplifié
- Installation flexible avec pieds réglables
- Porte réversible - ouverture à gauche ou à droite

DES ÉCONOMIES À LONG TERME

En utilisant une armoire de séchage à pompe à chaleur, vous pouvez non seulement éviter de connecter une évacuation d'air, mais également réaliser des économies d'énergie de 50 % par rapport à une version électrique. Nous proposons deux options de pompe à chaleur. Les deux modèles sont équipés d'une pompe à condensation intégrée.

PRODUCTIVITÉ

Gain de temps par rapport au séchage à plat ou suspendu. La porte peut être ouverte un court instant sans interrompre le processus de séchage.

ACCESSOIRES



Rack à chaussures :
Facilite le séchage des chaussures et des bottes.

Porte-gants : Pour un séchage plus efficace des gants, bonnets, etc.

Spécifications principales		7801
Capacité nominale	kg	4
Évaporation*	g/min	30
Temps de séchage des articles en coton*	min	67
Entrée nominale	kW	1.2
Énergie/charge de linge	kWh/kg	0.29
Énergie/eau évaporée	kWh/l	0.58

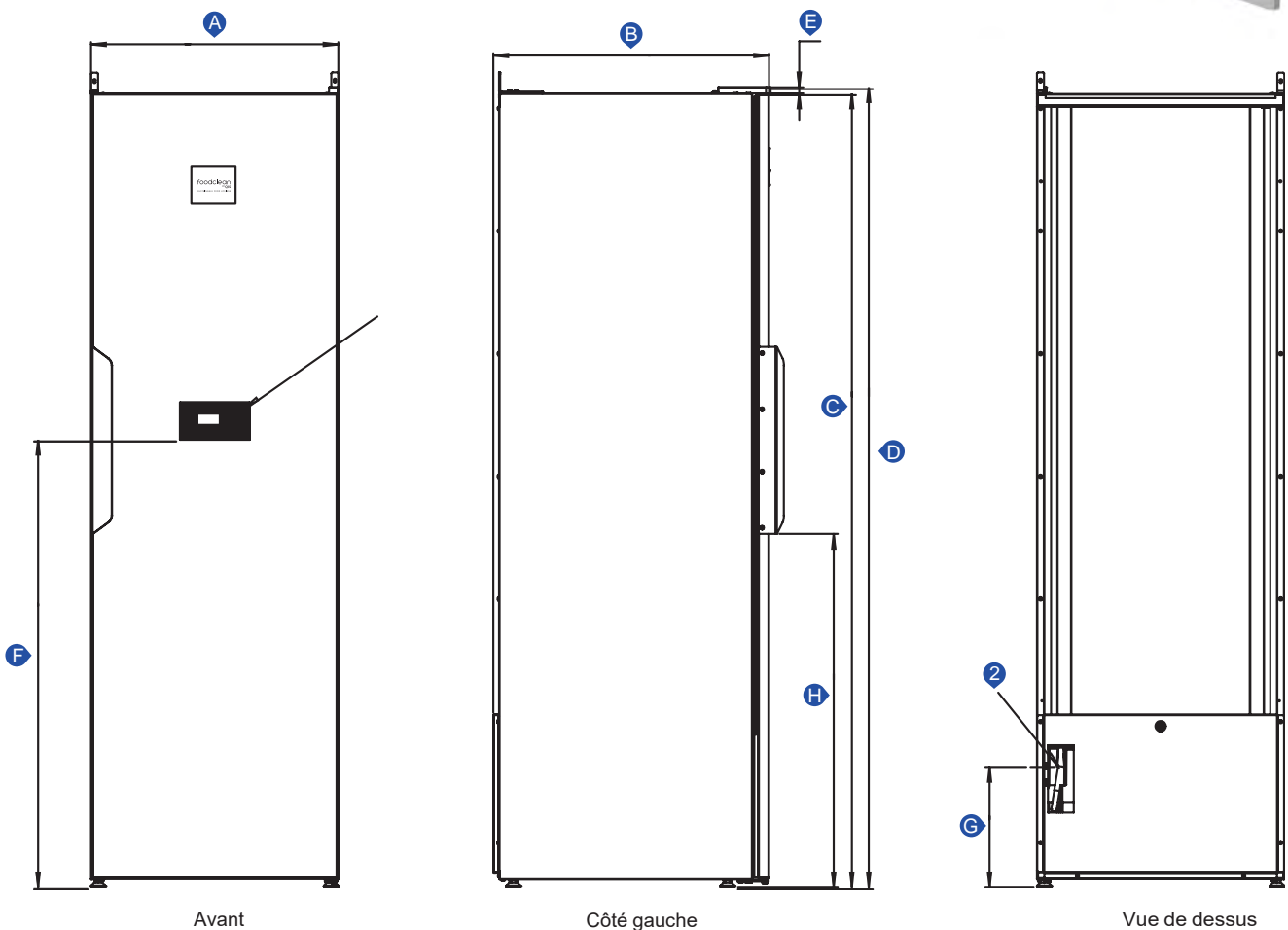
*Pour une charge de 4 kg d'articles en coton secs avec 50 % d'humidité résiduelle.

Raccordement électrique		7801
Tension	230V 1AC 50-60 Hz kW(A)	1.2(10)
Niveau sonore		
Niveau de puissance/pression sonore au séchage*	dB(A)	<70
Poids		
	net kg	95

Dimensions en mm			
A Largeur	595	D	1925
B Profondeur	665	E	15
C Hauteur	1910	F	1075
		G	290
		H	580

Colour of front and side panels is silver grey and handle is dark blue.

*Sound power levels measured according to ISO 60704.



7802 & 7803

MODÈLE À VENTILATION ÉLECTRIQUE



Également
disponible en
POMPE À
CHALEUR*

VOIR PAGE 10

Spécifications principales		7802 & 7803
Capacité nominale	kg	8
Évaporation*	g/min	84
Temps de séchage des articles en coton*	min	47
Entrée nominale	kW	6.2
Énergie/charge de linge	kWh/kg	0.6
Énergie/eau évaporée	kWh/l	1.14

*Pour une charge de 8 kg d'articles en coton secs avec 50 % d'humidité résiduelle. Nous nous réservons le droit de modifier les spécifications sans préavis.

Nos armoires de séchage n'ont aucune action mécanique et sont utilisées pour sécher efficacement des articles volumineux tels que des vêtements de travail/combinaisons/gants et bottes.

LA PRIORITÉ AUX PERSONNES

Conception ergonomique, positionnements de la poignée de porte et du panneau de commande inclus, et adaptée aux utilisateurs handicapés.

- Fonctionnement facile avec 2 programmes de séchage automatiques, qui s'arrêtent une fois que la charge est sèche
- 18 à 20 cintres extensibles pour un chargement/déchargement simplifié, réversibles
- Installation flexible avec pieds réglables
- Portes isolées pour un fonctionnement silencieux et conception robuste

PRODUCTIVITÉ

Gain de temps par rapport au séchage à plat ou suspendu. La porte peut être ouverte un court instant sans interrompre le processus de séchage.

ACCESSOIRES



Rack à chaussures :
Facilite le séchage des chaussures et des bottes.

Porte-gants : Pour un séchage plus efficace des gants, bonnets, etc.



Cintres : Facilite la suspension des vêtements.

Raccordement électrique		7802
Tension	230/50/1+N	

Raccordement électrique		7803
Tension	400V 3N AC 50 Hz	
Traditional thread locker	kW(A)	6.2(10)
Automatic circuit breaker	kW(A)	6.2(13)

Raccordements		7802 & 7803
Sortie	ø mm	125
Quantité d'air évacué	m3/h	200
Pressure drop*	Max. Pa	70
Niveau sonore		
Niveau de puissance/pression sonore au séchage**	dB(A)	<70
Poids		
	net kg	134

Dimensions en mm 7802 & 7803							
A Largeur	1200	E	185	I	215	M	545
B Profondeur	580	F	810	J	600		
C Hauteur	1820	G	530	K	850		
D	1635	H	430	L	40		
1. Panneau de commande	2. Raccordements électriques		3. Evacuation d'air***				

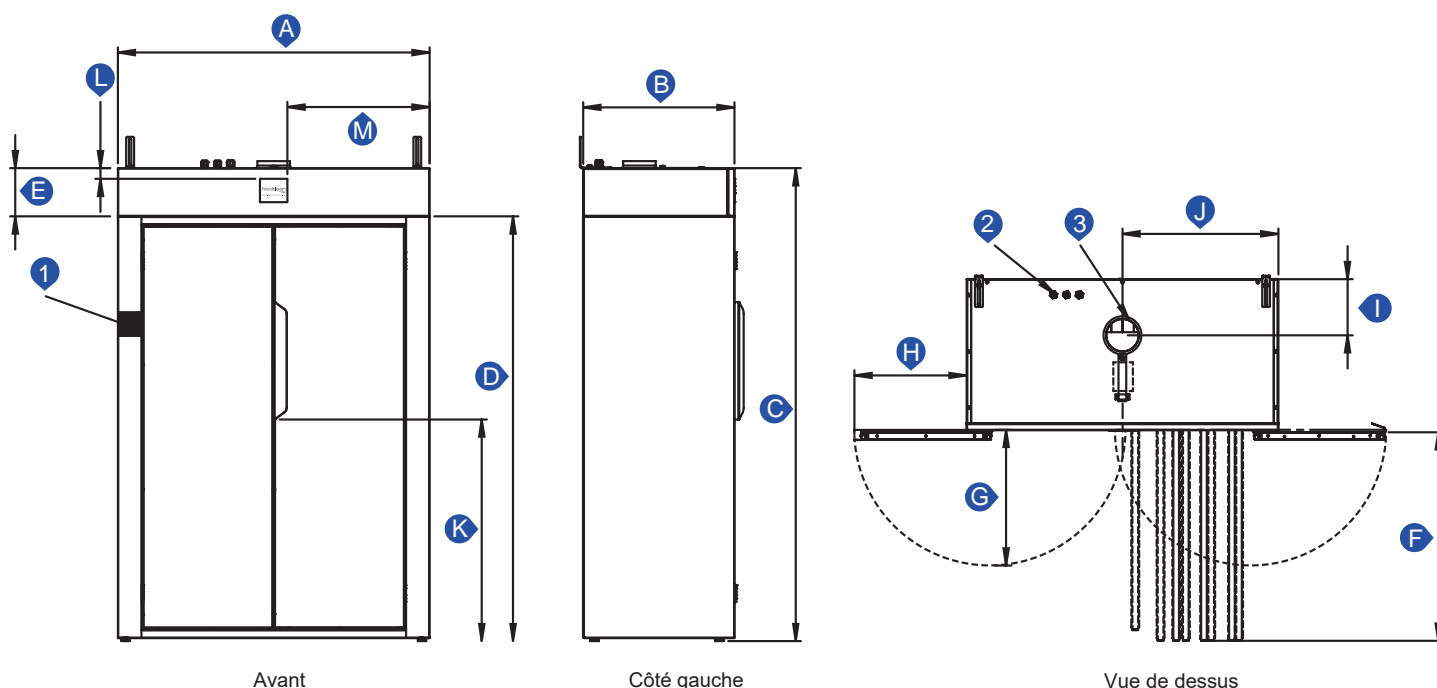


Les panneaux avant et latéraux sont de couleur gris argenté et la poignée bleu foncé.

Câble de raccordement non fourni

* Pour une goulotte de câblage droite de 23 m avec raccord d'évacuation de l'air de 160 mm de diamètre et goulotte droite de 70 m ** Niveaux de puissance sonore mesurés selon la norme ISO 60704

*** Raccordement fixe à une conduite distincte ou à un système de ventilation général



7804

Modèles à pompe à chaleur électrique



Nos armoires de séchage n'ont aucune action mécanique et sont utilisées pour sécher efficacement des articles volumineux tels que des vêtements de travail/combinaisons/gants et bottes.

LA PRIORITÉ AUX PERSONNES

Conception ergonomique, positionnements de la poignée de porte et du panneau de commande inclus, et adaptée aux utilisateurs handicapés.

- Fonctionnement facile avec 2 programmes de séchage automatiques, qui s'arrêtent une fois que la charge est sèche
- 18 à 20 cintres extensibles pour un chargement/déchargement simplifié, réversibles
- Installation flexible avec pieds réglables
- Portes isolées pour un fonctionnement silencieux et conception robuste

DES ÉCONOMIES À LONG TERME

En utilisant une armoire de séchage à pompe à chaleur, vous pouvez non seulement éviter de connecter une évacuation d'air, mais également réaliser des économies d'énergie de 40 % par rapport à une version électrique. Nous proposons deux options de pompe à chaleur. Les deux modèles sont équipés d'une pompe à condensation intégrée.

PRODUCTIVITÉ

Gain de temps par rapport au séchage à plat ou suspendu. La porte peut être ouverte un court instant sans interrompre le processus de séchage.

ACCESSOIRES

Spécifications principales		7804
Capacité nominale	kg	8
Évaporation*	g/min	50
Temps de séchage des articles en coton*	min	60
Entrée nominale	kW	2.3
Énergie/charge de linge	kWh/kg	0.35
Énergie/eau évaporée	kWh/l	0.70

*Pour une charge de 8 kg d'articles en coton secs avec 50 % d'humidité résiduelle. Nous nous réservons le droit de modifier les spécifications sans préavis.



Rack à chaussures :
Facilite le séchage des chaussures et des bottes.

Porte-gants : Pour un séchage plus efficace des gants, bonnets, etc.



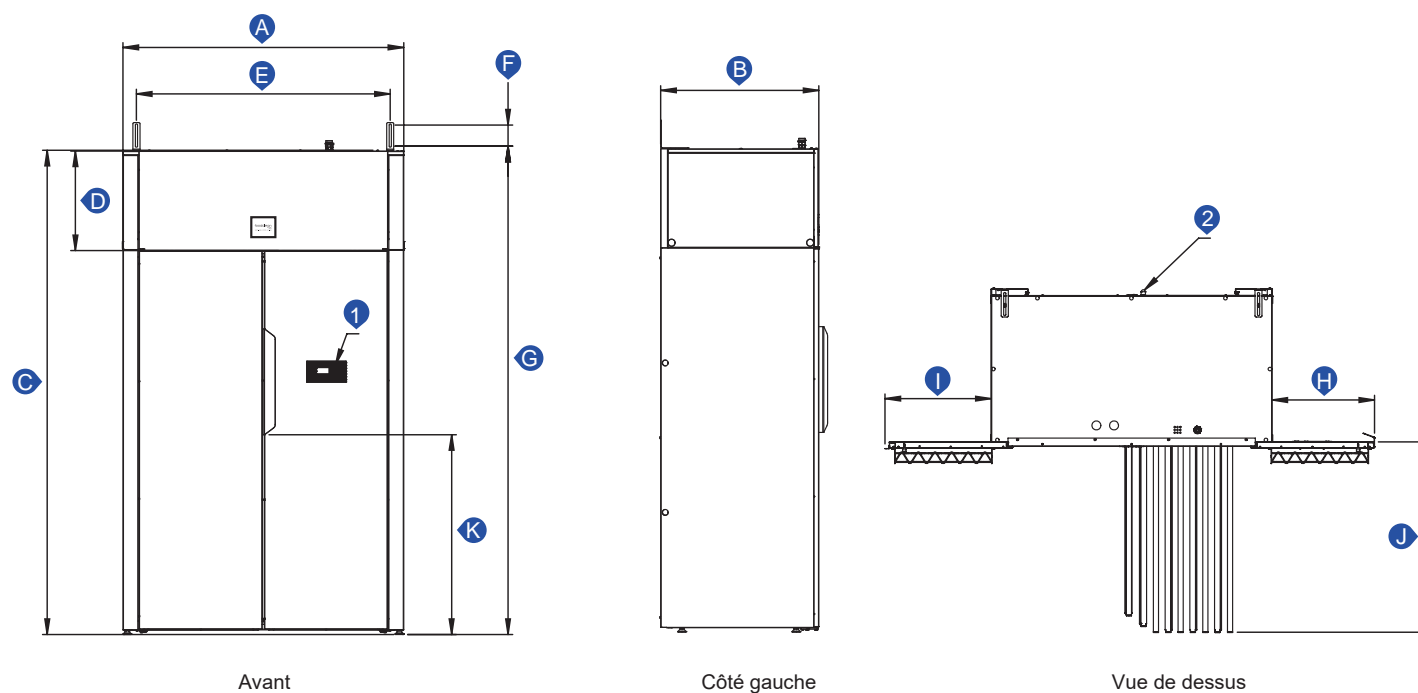
Cintres : Facilite la suspension des vêtements.

Raccordement électrique		7804
Tension	400V 3N AC 50 Hz	
Traditional thread locker	kW(A)	2.3(10)
Automatic circuit breaker	kW(A)	2.3(10)
Niveau sonore		
Niveau de puissance/pression sonore au séchage*	dB(A)	<70
Poids		
	net kg	189

Dimensions en mm					
A Largeur	1195	E	1080	I	450
B Profondeur	645	F	90	J	810
C Hauteur	2060	G	2075	K	850
D	425	H	435		
1. Panneau de commande	2. Evacuation des condensats ø 18 mm et 3m de tuyaux inclus				

Les panneaux avant et latéraux sont de couleur gris argenté et la poignée bleu foncé.

* Niveaux de puissance sonore mesurés selon la norme ISO 60704.



7805

Modèles à pompe à chaleur électrique



Nos armoires de séchage n'ont aucune action mécanique et sont utilisées pour sécher efficacement des articles volumineux tels que des vêtements de travail/combinaisons/gants et bottes.

LA PRIORITÉ AUX PERSONNES

Conception ergonomique, positionnements de la poignée de porte et du panneau de commande inclus, et adaptée aux utilisateurs handicapés

- Fonctionnement facile avec 2 programmes de séchage automatiques, qui s'arrêtent une fois que la charge est sèche
- Script en braille
- Portes isolées pour un fonctionnement silencieux et conception robuste
- 20 cintres extensibles pour un chargement/déchargement simplifié, réversibles
- Installation flexible avec pieds réglables

LONG-TERM SAVINGS

En utilisant une armoire de séchage à pompe à chaleur, vous pouvez non seulement éviter de connecter une évacuation d'air, mais également réduire considérablement votre consommation d'énergie. Fourni avec une pompe à condensation intégrée pouvant prendre en charge une hauteur de pression de 0,5 m.

PRODUCTIVITÉ

Gain de temps par rapport au séchage à plat ou suspendu. La porte peut être ouverte un court instant sans interrompre le processus de séchage.

AUTRES

- Étagère pour le séchage à plat
- Éclairage de travail intégré

Spécifications principales		7805
Capacité nominale	kg	10
Évaporation*	g/min	55
Temps de séchage des articles en coton*	min	60
Entrée nominale	kW	2.6
Énergie/charge de linge	kWh/kg	0.31
Énergie/eau évaporée	kWh/l	0.62

*Pour une charge de 6,5 kg d'articles en coton secs avec 50 % d'humidité résiduelle.

** L'armoire de séchage se remet en marche 5 minutes après le séchage des textiles.

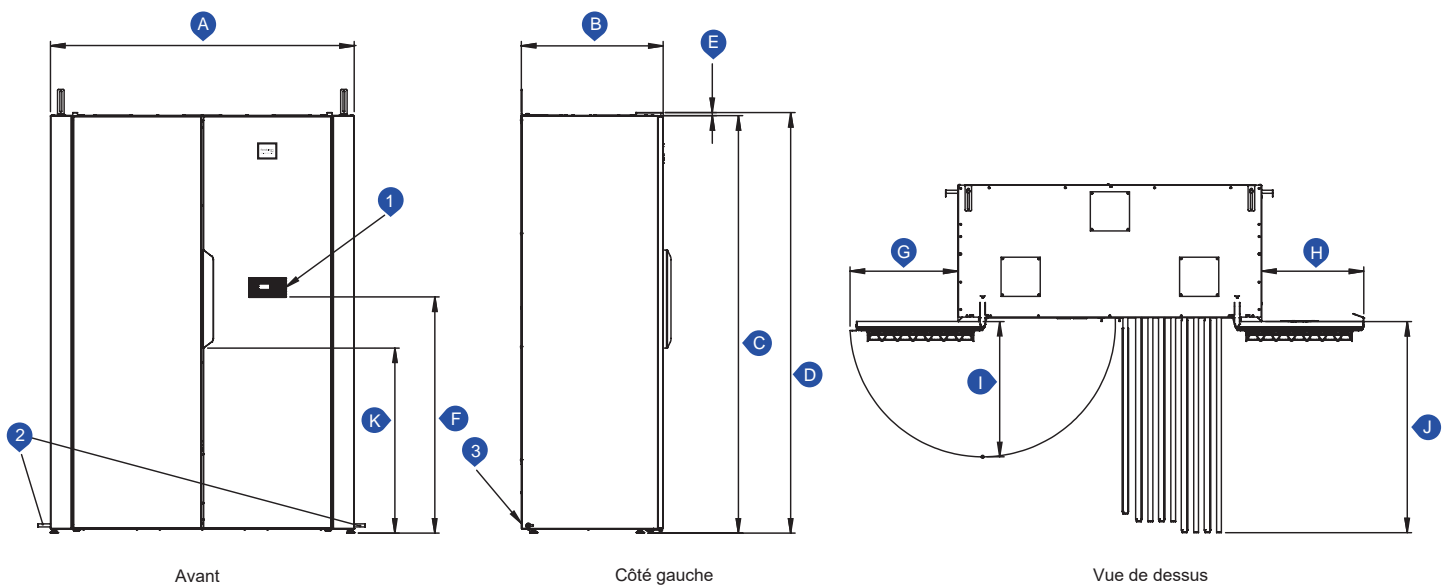
Raccordement électrique		7805
Tension	220-240V 1AC 50-60 Hz	
Traditional thread locker	kW(A)	2.6 (13)
Automatic circuit breaker	kW(A)	2.6 (13)
Fluide frigorigène		R407C
Niveau sonore		
Niveau de puissance/pression sonore au séchage*	dB(A)	<70
Poids		
	net kg	205
Emission de chaleur		
Emission de chaleur moyenne par cycle**		1.1

Dimensions en mm					
A Largeur	1395	E	15	I	620
B Profondeur	650	F	1080	J	970
C Hauteur	1915	G	495	K	850
D	1930	H	470		
1. Panneau de commande		2. Evacuation des condensats		3. 2.5 m de câble fourni	

Les panneaux avant et latéraux sont de couleur gris argenté et la poignée bleu foncé.

* Niveaux de puissance sonore mesurés selon la norme ISO 60704.

** Connectée au flexible et à l'interruption d'entraînement fournis.



7806

MODÈLE À VENTILATION ÉLECTRIQUE



Également
disponible en
POMPE À
CHALEUR*
VOIR PAGE
16

Nos armoires de séchage n'ont aucune action mécanique et sont utilisées pour sécher efficacement des articles volumineux tels que des vêtements de travail/combinaisons/gants et bottes.

LA PRIORITÉ AUX PERSONNES

Conception ergonomique, positionnements de la poignée de porte et du panneau de commande inclus, et adaptée aux utilisateurs handicapés

- Fonctionnement facile avec 2 programmes de séchage automatiques, qui s'arrêtent une fois que la charge est sèche
- Panneau de commande en braille pour les personnes malvoyantes
- Portes larges et grands angles d'ouverture pour un accès facile
- Un cintre extensible pour un chargement/déchargement simplifié
- Capacité de suspension courte à l'extrémité pour les petits vêtements
- Installation flexible avec pieds réglables

PRODUCTIVITÉ

Gain de temps par rapport au séchage à plat ou suspendu. La porte peut être ouverte un court instant sans interrompre le processus de séchage.

Spécifications principales		7806
Capacité nominale	kg	10
Évaporation*	g/min	95
Temps de séchage des articles en coton*	min	58
Entrée nominale	kW	9
Énergie/charge de linge	kWh/kg	0.82
Énergie/eau évaporée	kWh/l	1.49

*Pour une charge de 8 kg d'articles en coton secs avec 50 % d'humidité résiduelle.

** L'armoire de séchage se remet en marche 5 minutes après le séchage des textiles.

Raccordement électrique		7806
Tension	400V 3N AC 50 Hz	9.1(16)
Raccordements		
Sortie	ø mm	200
Quantité d'air évacué	m ³ /h	400
Pressure drop*	Max. Pa	0*
Niveau sonore		
Niveau de puissance/pression sonore au séchage***	dB(A)	<70
Poids		
	net kg	175**

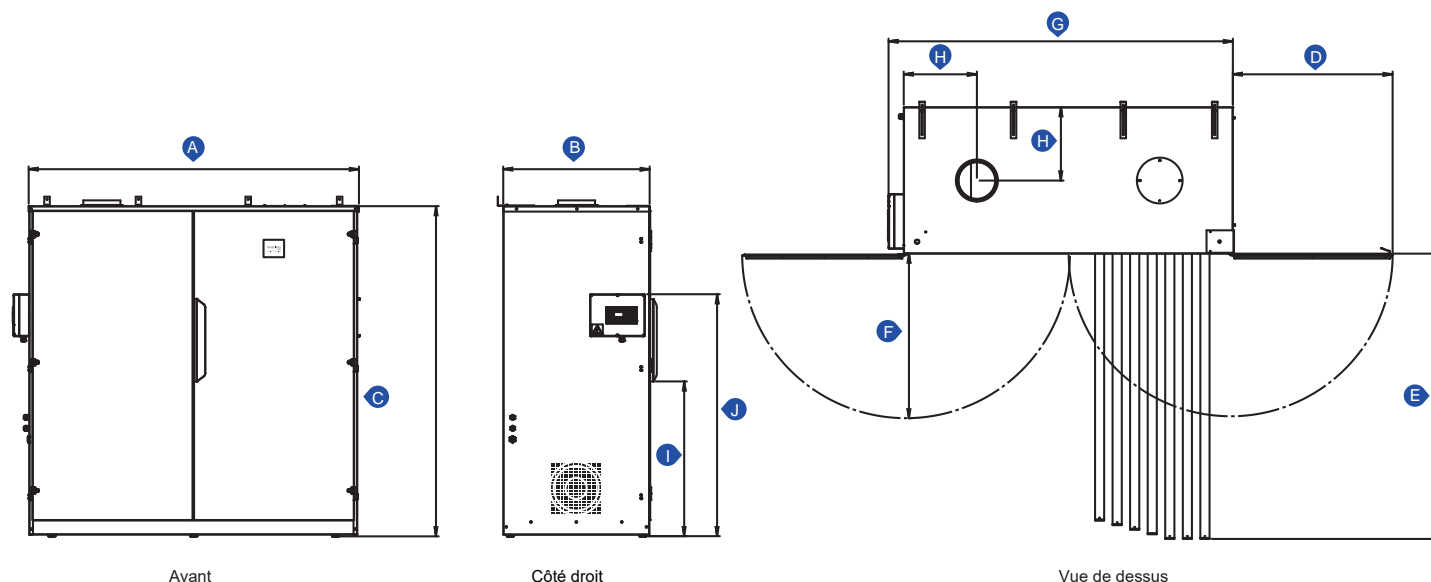
Dimensions en mm					
A Largeur	1805	E	1560	I	850
B Profondeur	800	F	900	J	1325
C Hauteur	1805	G	1885		
D	875	H	400		

Les panneaux avant et latéraux sont de couleur gris argenté et la poignée bleu foncé.

* Ventilateur de conduit requis

** Pour les armoires de séchage assemblées

*** Niveaux de puissance sonore mesurés selon la norme ISO 60704



7807

Modèles à pompe à chaleur électrique



Nos armoires de séchage n'ont aucune action mécanique et sont utilisées pour sécher efficacement des articles volumineux tels que des vêtements de travail/combinaisons/gants et bottes.

LA PRIORITÉ AUX PERSONNES

Conception ergonomique, positionnements de la poignée de porte et du panneau de commande inclus, et adaptée aux utilisateurs handicapés.

- Fonctionnement facile avec 2 programmes de séchage automatiques, qui s'arrêtent une fois que la charge est sèche
- Panneau de commande en braille pour les personnes malvoyantes
- Portes larges et grands angles d'ouverture pour un accès facile
- Un cintre extensible pour un chargement/déchargement simplifié
- Capacité de suspension courte à l'extrémité pour les petits vêtements
- Installation flexible avec pieds réglables

DES ÉCONOMIES À LONG TERME

En utilisant une armoire de séchage à pompe à chaleur, vous pouvez non seulement éviter de connecter une évacuation d'air, mais également réaliser des économies d'énergie de 50 % par rapport à une version électrique. Nous proposons deux options de pompe à chaleur. Les deux modèles sont équipés d'une pompe à condensation intégrée.

Spécifications principales		7807
Capacité nominale	kg	10
Évaporation*	g/min	80
Temps de séchage des articles en coton*	min	69
Entrée nominale	kW	2.6
Énergie/charge de linge	kWh/kg	0.22
Énergie/eau évaporée	kWh/l	0.40

*Pour une charge de 8 kg d'articles en coton secs avec 50 % d'humidité résiduelle. Nous nous réservons le droit de modifier les spécifications sans préavis.

PRODUCTIVITÉ

Gain de temps par rapport au séchage à plat ou suspendu. La porte peut être ouverte un court instant sans interrompre le processus de séchage.

Raccordement électrique		7807
Tension	400V 3N AC 50 Hz	2.6(10)
Niveau sonore		
Niveau de puissance/pression sonore au séchage*		<70
Poids		
	net kg	250**

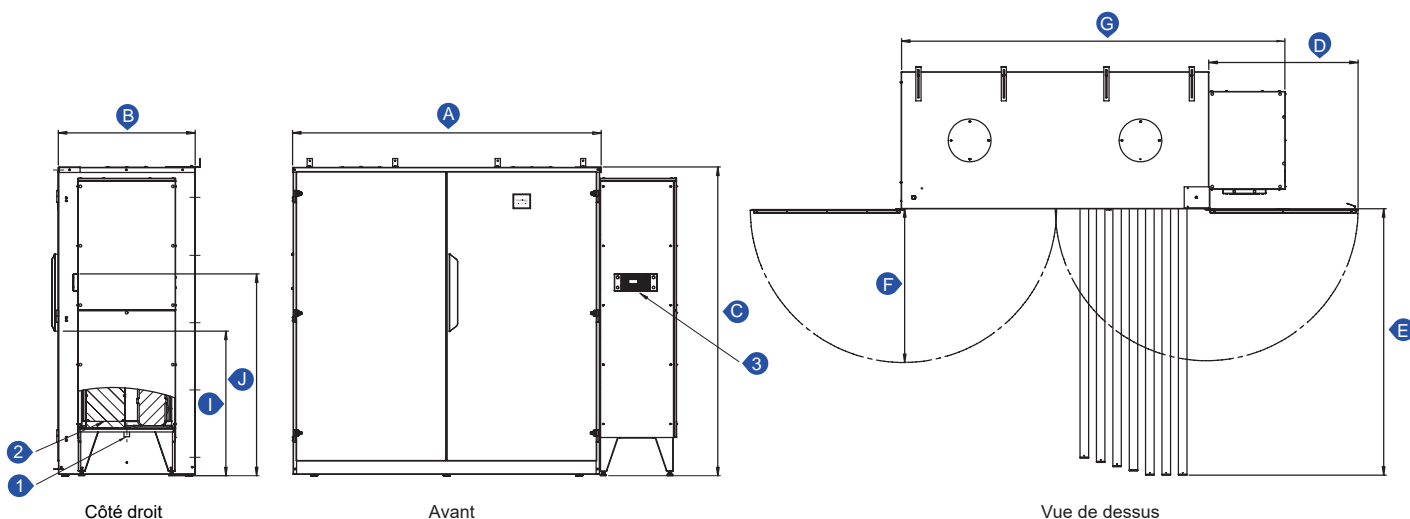
Dimensions en mm					
A Largeur	1805	E	1560	I	850
B Profondeur	800	F	900	J	1180
C Hauteur	1805	G	2245		
D	875	H	-		

Les panneaux avant et latéraux sont de couleur gris argenté et la poignée bleu foncé.

* Niveaux de puissance sonore mesurés selon la norme ISO 60704.

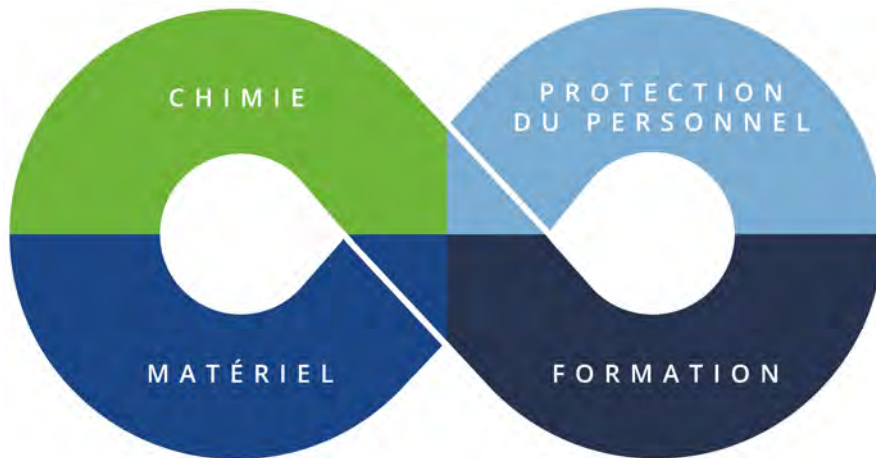
aux sont de couleur gris argenté et la poignée bleu foncé.

** Pour les armoires de séchage assemblées



TOUT CE DONT VOUS AVEZ BESOIN POUR L'HYGIENE ALIMENTAIRE

FoodClean s'est spécialisé dans quatre domaines clés de la propreté qui, lorsqu'ils sont combinés, garantissent à chaque élément de votre site de fabrication alimentaire de rester propre et hygiénique tout en réduisant vos coûts, en augmentant les temps de disponibilité et en jouant un rôle actif dans la création d'une industrie plus durable.



CLEAN FACTORY REVOLUTION

Les avantages pour votre entreprise



Nous croyons que l'hygiène ne se limite pas au nettoyage.

FoodClean se donne pour mission principale de fournir un système complet qui couvre toutes vos exigences en matière d'hygiène. L'origine des installations de production exige une méthode infaillible pour atteindre des niveaux de propreté ultime à tout moment. C'est pourquoi nous sommes là pour aider à construire un plan d'hygiène durable et ainsi, offrir une tranquillité d'esprit totale et un retour sur investissement immédiat.

www.foodclean.fr/clean-factory-revolution/





foodclean BY QJS

“ Pour le séchage en douceur des bottes, gants, tabliers, blouses et combinaisons, l'armoire de séchage est indispensable. Elles protègent les vêtements des équipes de nettoyage et prolongent leur durée de vie. ”

 **WASHGUARD**

foodclean



BYQJS

SUSTAINABLE FOOD HYGIENE

S

OD HYGIENE