

QJS

FOODCLEAN

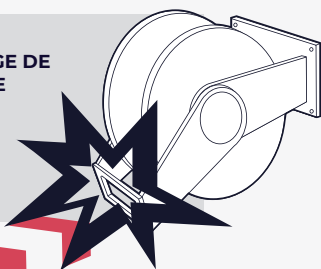
nita[®]

**NITA SC SYSTÈME DE
CONTRÔLE DE LA VITESSE
DE L'ENROULAGE POUR ENROULEUR
DE TUYAU**



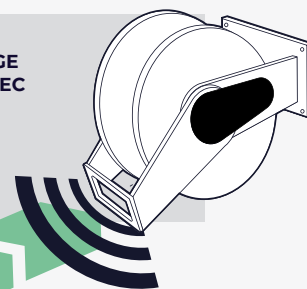
VITESSE D'ENROULAGE DE
L'ENROULEUR SIMPLE

2 m/s



VITESSE D'ENROULAGE
DE L'ENROULEUR AVEC
CONTRÔLE DE LA
VITESSE NITA

0.7 m/s



NITA SC

SPEED CONTROL SYSTEM



SECURITE DE L'OPÉRATEUR

Le frein du Nita SC à vitesse contrôlée réduit la vitesse d'enroulage du tuyau en cas de déclenchement accidentel.

Ainsi les opérateurs peuvent travailler dans des conditions plus sûres et éviter des casses imprévues sur les outils branchés sur le tuyau



VITESSE D'ENROULAGE INFÉRIEURE DE 60%

Avec le système de contrôle de la vitesse du Nita SC, l'enroulage du tuyau est réduit à une vitesse plus sûre de 0,7 m/s comparée à la vitesse moyenne de la concurrence qui est de 2 m/s.



VERROUILLAGE DU FREIN UNIQUE A QJS

Le système à cliquet des freins du Nita SC est conçu pour empêcher un déclenchement accidentel dû aux chocs de pressio.

Cette caractéristique particulière empêche les taquets de débloquent brusquement le ressort entraînant un enroulage du tuyau sans avertissement.



Guide d'enroulage du tuyau en plastique alimentaire bleu, adapté à l'industrie agroalimentaire.



ADAPTABLE AUX ENROULEURS NITA SC

Le module de contrôle de la vitesse peut être installé ultérieurement sur tous les dérouleurs de tuyau Nita SC



NITA SC

MODULE DE CONTROLE DE LA VITESSE



Le système de contrôle de la vitesse Nita, exclusif à QJS, est conçu pour contrôler la vitesse d'enroulage du tuyau pour les Nita SC série 2214, 2215 et 2216 (incluant les modèles sur pivot)

Le système de contrôle de la vitesse Nita agit comme frein de sécurité dans le cas d'une libération accidentelle du tuyau par l'opérateur. Le tuyau s'enroulera lentement réduisant ainsi le risque de blessure de l'opérateur ou de dégâts à l'équipement.

Les caractéristiques sont :

ENROULAGE FREINE

Pour des conditions de travail plus sécurisées

PROTECTION EN TECHNO-POLYMÈRE

Protection haute résistance pour supporter les impacts

RESISTANT A L'EAU

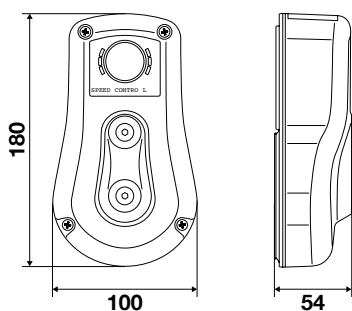
Entièrement étanche - Niveau de protection IP65

ACIER INOX

Broches et vis de raccordement adaptées aux environnements de travail corrosifs

Dimensions hors tout

(MM)



Conseils pratiques

Les composants du 'Contrôle de la vitesse' ne sont pas du consommable et ont une longue durée de vie.

QJS (UK) conseille de lubrifier les engrenages internes une fois par an comme précisé dans le manuel d'utilisation.



Protection antichoc

n techno-polymère haute résistance noir.

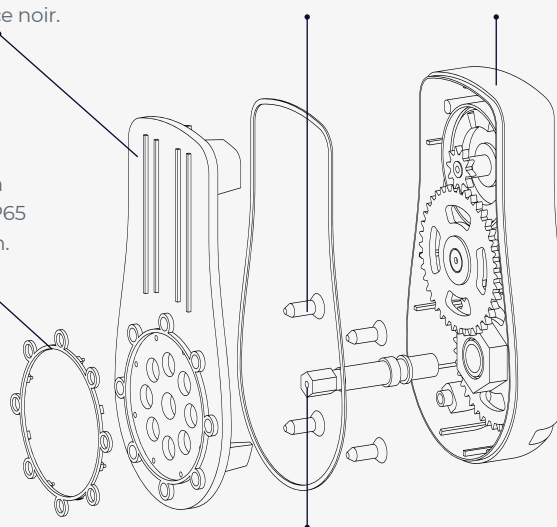
Vis de fixation

en acier inox

Système de Frein Nita SC

Joint moulé

pour garantir la classification IP65 de la protection.



Axe de transmission

Ne fonctionne que pendant l'enroulage

NITA SC

ENROULEURS DE TUYAU INOX

Les dérouleurs de tuyaux avec enroulage Nita SC sont fabriqués pour supporter les rigueurs de l'industrie agroalimentaire.

DIMENSIONS DU TUYAU

Les enrouleurs de tuyau Nita SC sont adaptés aux tuyaux en 3/8", 1/2" et 3/4"

LONGUEUR DU TUYAU

Les longueurs disponibles sont de 15m, 25m ou 30m

SUPPORTS PIVOTANTS

Disponibles pour toutes les dimensions de dérouleur

GUIDE D'ENROULAGE DU TUYAU

Plastique alimentaire bleu, adapté à l'industrie agroalimentaire

JOINTS

Tous les dérouleurs de tuyau Nita SC sont fournis avec des joints Viton

PRESSION MAX

Jusqu'à 150 bars (voir les caractéristiques techniques pour tous les détails)

ACIER INOX

Fabriqué en acier inox AISI204



NITA SC

GARANTIE

nita[®]

QJS (UK) Ltd fournit chaque produit avec une notice d'instructions spéciales avec les consignes d'installation, d'utilisation et d'entretien et de la nécessité d'effectuer les vérifications possibles sur le produit. Une mauvaise installation, utilisation ou un mauvais entretien du produit annuleront la garantie.

Le produit Nita SC doit être retourné à QJS (UK) Ltd pour vérification et acceptation. Toutes les informations et données techniques fournies ne sont pas contraignantes et peuvent être modifiées sans préavis dans un but d'amélioration de la qualité des produits. Tous les produits Nita SC fabriqués par QJS (UK) Ltd sont couverts par une garantie d'une durée de 5 (cinq) années.

La garantie de 5 (cinq) ans ne couvre pas les composants soumis à une usure normale comme les joints, membranes, joints toriques, tuyaux, etc.) qui sont couverts par une garantie de 1 (une) année.